

■ 5120 x 3840 ■ 30 FPS

Spark Series 

SP-20000 series

2000万像素 全局曝光CMOS相机



mini
CAMERA
Link



CoaXPress



USB
VISION

- 2000万像素 35mm格式CMOS传感器 (全局曝光)
- 帧率最大 30 fps (Full frame)
- 有效视频像素数 5120 (H) x 3840 (V)
- 像素尺寸 6.4 μm (H) x 6.4 μm (V)
- ROI及multi-ROI模式
- 局部扫描模式、H/VBinning模式 (Monochrome)
- 预处理功能 (坏点校正、伽玛校正、阴影校正等)
- 视频信号输出 拜尔8/10-bit, 黑白8/10-bit
- 相机接口 (Mini Camera Link, CoaXPress (x2), USB3 Vision)
- 增益、快门联动自动曝光控制 (ALC: Automatic Level Control)
- F 接口

Specifications for SP-20000 series

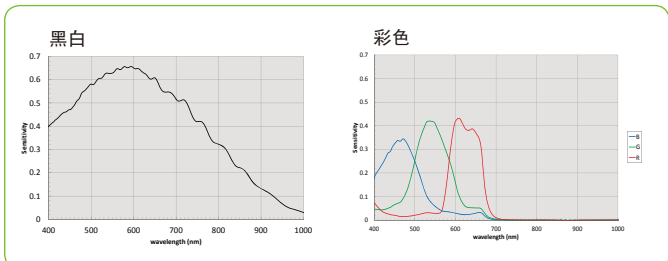
规格 SP-20000M/C-PMCL (相机链接)

成像元件	对角41 mm CMOS (全局曝光)	
像素时钟	80MHz / 60MHz (可选择)	
帧率 (Full Frame)	30 fps (CL Clock: 39.16MHz)	
传感器尺寸	32.77 mm (h) x 24.58 mm (v)	
像素尺寸	6.4 μm (h) x 6.4 μm (v)	
有效像素数	5120 (h) x 3840 (v)	
全部像素读出	5120 (h) x 3840 (v) 30 fps	
部分读出 (ROI)	黑白	2~3840行 (2行为单位)
	彩色	2~3840行 (2行为单位)
	Binning	2x2以下 (monochrome)
灵敏度	黑白	0.09 Lux (no IR cut, shutter off, max. gain, f1.4, 50% video)
灵敏度	彩色	1.26 Lux (shutter off, max. gain, f1.4, 50% green)
S/N	黑白	53 dB (Typ., 0 dB gain)
	彩色	51 dB (Typ., 0 dB gain, green)
数字视频信号输出	8/10-bit monochrome or Bayer color	
增益	黑白	手动/自动 0 dB to +24 dB
	彩色	手动/自动 0 dB to +24 dB
白平衡	Manual, one-push auto, or continuous (3000K ~ 9000K)	
伽玛校正	0.45-1.0 (8 steps) or 256-point LUT	
输入输出信号	GPIO in/out through (12-pin 连接器)	
触发输入	TTL, Pulse Generator, CameraLink CC1, Software	
触发模式	Timed (EPS), PIV, Trigger Width, Timed (RCT w/ALC)	
电子曝光	预置	304 μs ~ 8 s (可变单位: 1 μs)
	自动	On/Once/连续
自动曝光控制 (ALC)	快门 Frame rate ~ 1/10,000 增益 0 dB ~ +24 dB Tracking speeds and Max values	
预处理	Flat field correction, Blemish compensation, ALC, LUT	
工作温度	-5°C to +45°C	
保存温度	-45°C to +70°C	
湿度	20 - 80% non-condensing	
振动	10G (20 Hz to 200 Hz XYZ)	
冲击	80 G	
标准	CE (EN 61000-6-2, EN 61000-6-3), FCC part 15 class B, RoHS/WEEE	
电源电压	12V to 24V DC ± 10%, 5.4W typical (full frame @ 12V)	
镜头接口	F 接口	
外形尺寸 (H x W x L)	62 mm x 62 mm x 84.5 mm (不含凸起部)	
重量	320g	

接口

Mini Camera Link (full) (PoCL)	30 fps (8/10/12-bit) (CL Clock: 39.16MHz)	SP-20000M-PMCL (Mono) SP-20000C-PMCL (Color)
CoaXPRESS (x1 or x2) (PoCXP)	30 fps (8/10/12-bit)	SP-20000M-CXP2 (Mono) SP-20000C-CXP2 (Color)
USB3 Vision	16 fps (8/10/12-bit)	SP-20000M-USB (Mono) SP-20000C-USB (Color)

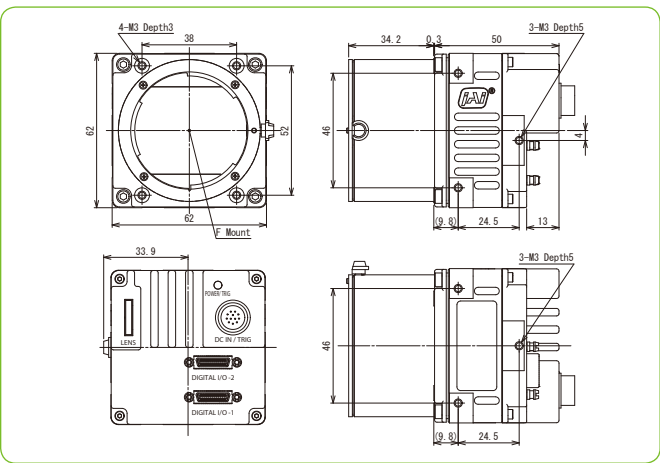
综合分光灵敏度特性



丹麦 JAI (皆爱) 公司上海代表处
地址: 光复西路 2899 弄赢华国际广场 B 幢 8 号 902 室 上海 中国 20062
电话: +86-21-52810617
传真: +86-21-52810726

Visit our web site on www.jai.com

外形尺寸图



连接

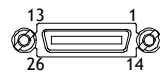
DC In / Trigger



12针连接器

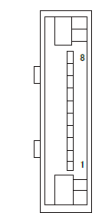
Pin no.	Signal	Remarks
1	GND	
2	DC Input	+12 ~ +24V
3	GND	
4	Iris Video	for Auto Iris
5	NC	
6	NC	
7	NC	
8	NC	
9	TTL out1	
10	TTL In1	
11	DC Input	+12 ~ +24V
12	GND	

Mini-CL 接口



Pin no.	In/Out	Name	Note
1,14		Power	DC in
2(-),15(+)	O	TxOUT0	Data output
3(-),16(+)	O	TxOUT1	
4(-),17(+)	O	TxOUT2	
5(-),18(+)	O	TxClk	CL Clock
6(-),19(+)	O	TxOUT3	Data output
7(+),20(-)	I	SerTC (RxD)	LVDS serial control (CC1 only)
8(-),21(+)	O	SerTFG (TxD)	
9(-),22(+)	I	CC1 (Trigger)	Trigger input (CC1 only)
10(+),23(-)		CC1 (Reserved)	(CC1 only)
11,24		NC	
12,25		NC	
13,26		Shield	GND

AUX 连接器



Pin no.	I/O	Name
1	O	TTL OUT2
2	O	TTL OUT3
3	I	TTL IN2
4		NC
5		GND
6	I	LVDS IN1+
7	I	LVDS IN1-
8		NC
9		GND
10		GND

以上为Mini-CL接口的情况。

Company and product names mentioned in this database are trademarks or registered trademarks of their respective owners. JAI AS cannot be held responsible for any technical or typographical errors and reserves the right to make changes to products and documentation without prior notification.



See the possibilities